



DEOS 18s - 20s

DEHUMIDIFIER / DÉSHUMIDIFICATEUR / DESHUMIDIFICADOR
DESUMIDIFICADOR / ONTVOCHTIGER
ENTFEUCHTER / ODVLHČOVAČ / ODVLHČOVAČE

 **ARISTON**

USER MANUAL



ΣΥΝΕΧΗΣ
ΛΕΙΤΟΥΡΓΙΑ



ΗΛΕΚΤΡΟΝΙΚΟΣ
ΕΛΕΓΧΟΣ



ΛΕΙΤΟΥΡΓΙΑ
ΣΤΕΓΝΩΜΑΤΟΣ



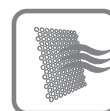
TURBO



ΑΚΡΩΣ
ΑΘΟΥΡΒΟ



TIMER



ΦΙΛΤΡΟ ΚΑΤΑ
ΤΩΝ ΟΣΜΩΝ

Πίνακας περιεχομένων

ΚΑΝΟΝΕΣ ΑΣΦΑΛΕΙΑΣ	1
ΠΡΟΦΥΛΑΞΕΙΣ ΚΑΙ ΠΛΗΡΟΦΟΡΙΕΣ	4
ΤΡΟΠΟΙ ΣΥΛΛΗΨΗΣ ΥΓΡΑΣΙΑΣ	5
ΠΕΡΙΓΡΑΦΗ ΤΟΥ ΠΡΟΪΟΝΤΟΣ	5
ΠΙΝΑΚΑΣ ΕΛΕΓΧΟΥ	6
ΑΔΕΙΑΣΜΑ ΣΥΜΠΥΚΝΩΜΑΤΟΣ	7
ΣΥΜΒΟΥΛΕΣ ΤΟΠΟΘΕΤΗΣΗΣ	8
ΒΑΣΙΚΗ ΣΥΝΤΗΡΗΣΗ	8
ΔΥΣΛΕΙΤΟΥΡΓΙΑ ΑΦΥΓΡΑΝΤΗΡΑ	9
ΤΕΧΝΙΚΑ ΣΤΟΙΧΕΙΑ	9
ΕΤΙΚΕΤΑ	11

Αγαπητέ πελάτη,

Θα θέλαμε να σας ευχαριστήσουμε για την αγορά ενός από τους αφυγραντήρες μας.

Είμαστε πεπεισμένοι ότι σας έχουμε προμηθεύσει με ένα τεχνικά άρτιο προϊόν.

Αυτό το φυλλάδιο περιέχει κάποιες προτάσεις και προφυλάξεις για την ορθή λειτουργία και εκτέλεση της συντήρησης της συσκευής, έτσι ώστε να μπορείτε να εκτιμήσετε πλήρως τις δυνατότητες της.

Φυλάξτε αυτό το φυλλάδιο σε ασφαλές μέρος για μελλοντική αναφορά/χρήση.

Το πλησιέστερο κέντρο τεχνικής υποστήριξης, παραμένει στη διάθεση σας για οποιαδήποτε ανάγκη που μπορεί να έχετε.

Με φιλικούς χαιρετισμούς.

Παρά τη μεγαλύτερη δυνατή προσοχή κατά τη δημοσίευση αυτού του φυλλαδίου, κάποια λάθη ωστόσο μπορεί να έχουν παραβλεφθεί από το τμήμα διόρθωσης κειμένων μας.

Επομένως θα σας παρακαλούσαμε να μας αναφέρετε τυχόν λάθη που μπορεί να παρατηρήσετε, προκειμένου να μας βοηθήσουν να βελτιώσουμε τις υπηρεσίες μας.

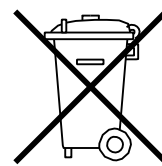
ΤΟ ΠΡΟΪΟΝ ΑΥΤΟ ΣΥΜΜΟΡΦΩΝΕΤΑΙ ΜΕ ΤΗΝ ΟΔΗΓΙΑ ΤΗΣ ΕΕ 2012/19/EU - D.Lgs.49 / 2014, σύμφωνα με το αρθ. 26 του νομοθετικού διατάγματος 14 Μαρ 2014, αρ. 49 «Εφαρμογή της οδηγίας 2012/19 / ΕΕ σχετικά με τα απόβλητα ειδών ηλεκτρικού και ηλεκτρονικού εξοπλισμού (RAEE)»

Το διαγεγραμμένο σύμβολο του σκουπιδοτενεκέ που εμφανίζεται στη συσκευή υποδεικνύει ότι το προϊόν πρέπει να συλλέγεται ξεχωριστά από τα οικιακά απορρίμματα μόλις φτάσει η ημερομηνία λήξης του και να μεταφέρεται σε ένα κατάλληλο διάθεσης απορριμμάτων για ηλεκτρικές και ηλεκτρονικές συσκευές ή να επιστραφεί στον πωλητή όταν αγοράσετε μια νέα συσκευή του ίδιου είδους.

Ο χρήστης είναι υπεύθυνος για την παράδοση την συσκευή που δεν λειτουργεί σε έναν κατάλληλο χώρο τοποθέτησης απορριμμάτων.

Η ορθή διακριτή συλλογή της συσκευής που δεν λειτουργεί και η οικολογική συμβατή ανακύκλωση της στην πορεία, η επεξεργασία και η αποκομιδή της βοηθά στην πρόληψη επιπτώσεων για το περιβάλλον και την ανθρώπινη υγεία, πέραν της ενθάρρυνσης επαναχρησιμοποίησης των υλικών που συνθέτουν το προϊόν.

Για παραπάνω πληροφορίες σχετικά με τα διαθέσιμα συστήματα συλλογής απορριμμάτων, επικοινωνήστε με την τοπική υπηρεσία αποκομιδής απορριμμάτων ή με τον πωλητή από τον οποίο αγοράστηκε το προϊόν.



ΚΑΝΟΝΕΣ ΑΣΦΑΛΕΙΑΣ

ΔΙΑΒΑΣΤΕ ΠΡΟΣΕΚΤΙΚΑ ΑΥΤΟ ΤΟΝ ΟΔΗΓΟ ΚΑΙ ΑΠΟΘΗΚΕΥΣΤΕ ΤΟΝ ΣΕ ΑΣΦΑΛΕΣ ΜΕΡΟΣ,ΚΑΘΩΣ ΠΕΡΙΕΧΕΙ ΣΗΜΑΝΤΙΚΕΣ ΠΛΗΡΟΦΟΡΙΕΣ ΓΙΑ ΤΗΝ ΑΣΦΑΛΗ ΕΓΚΑΤΑΣΤΑΣΗ,ΧΡΗΣΗ ΚΑΙ ΣΥΝΤΗΡΗΣΗ ΤΗΣ ΚΑΙΝΟΥΡΙΑΣ ΣΑΣ ΣΥΣΚΕΥΗΣ.

ΚΑΝΟΝΑΣ	ΚΙΝΔΥΝΟΣ	
Μην εκτελείτε λειτουργίες που σχετίζονται με το άνοιγμα της συσκευής.	Ηλεκτροπληξία λόγω έκθεσης σε ηλεκτροφόρα εξαρτήματα. Σωματική βλάβη που προκαλείται από καψίματα λόγω υπερθερμασμένων εξαρτημάτων ή πληγές που προκαλούνται από αιχμηρές γωνίες ή προεξοχές.	⚠ ⚠
Σιγουρευτείτε ότι τα συστήματα με τα οποία η συσκευή θα έπρεπε να συνδέεται είναι σύμφωνα με τους κανονισμούς που εφαρμόζονται.	Ηλεκτροπληξία λόγω έκθεσης σε ηλεκτροφόρα καλώδια.	⚠
Μην ξεκινάτε ή σταματάτε την συσκευή απλώς με το να την συνδέετε με την πρίζα ή να την αποσυνδέετε.	Ηλεκτροπληξία μέσω της επαφής με κατεστραμμένο καλώδιο ή πρίζα ή βύσμα.	⚠
Μην καταστρέψετε/τροποποιείτε/καίτε το καλώδιο τροφοδοσίας ή τοποθετείτε βαριά αντικείμενα στο επάνω μέρος της.	Ηλεκτροπληξία λόγω μη μονωμένων ηλεκτροφόρων καλωδίων.	⚠
Μην αφήνετε αντικείμενα στο επάνω μέρος της συσκευής.	Σωματική βλάβη από αντικείμενα που πέφτουν ως αποτέλεσμα δονήσεων.	⚠
Μην σκαρφαλώνετε πάνω στη συσκευή.	Σωματική βλάβη από πέσιμο της συσκευής.	⚠
Μην προσπαθήσετε να καθαρίσετε την συσκευή χωρίς να την κλείσετε πρώτα και να την αποσυνδέσετε ή να κλείσετε τον διακόπτη που γράφει κλείσιμο.	Ηλεκτροπληξία λόγω έκθεσης σε ηλεκτροφόρα εξαρτήματα.	⚠
Μην κατευθύνετε την ροή του αέρα προς εστίες αερίου ή προς σόμπες που λειτουργούν με αέριο.	Εκρήξεις, φωτιές ή δηλητηρίαση λόγω της αποφόρτισης αερίου από προμήθεια ακροφυσίων. Οι φλόγες έσβησαν από την ροή του αέρα.	⚠
Μην τοποθετείτε τα δάχτυλά σας στις εξόδους του αέρα ή στα στόμια των εισόδων του αέρα.	Ηλεκτροπληξία λόγω έκθεσης σε ηλεκτροφόρα εξαρτήματα. Σωματική βλάβη από κοψίματα.	⚠
Μην πίνετε το νερό συμπυκνώματος.	Σωματική βλάβη από δηλητηρίαση.	⚠
Εάν παρατηρήσετε μια καμένη μυρωδιά ή δείτε καπνό να προέρχεται από την συσκευή, αποσυνδέστε την από την παροχή ηλεκτρικού ρεύματος, ανοίξτε όλα τα παράθυρα και καλέστε τον τεχνικό.	Σωματική βλάβη από καψίματα ή εισπνοή καπνού.	⚠
Βεβαιωθείτε ότι υπάρχει επαρκής εξαερισμός στο δωμάτιο μέσα στο οποίο ο αφυγραντήρας είναι εγκατεστημένος εάν μια συσκευή καύσης είναι επίσης τοποθετημένη εκεί πέρα.	Ελλειψη οξυγόνου.	⚠
Μην θέτετε σε λειτουργία την μονάδα παρουσία επικίνδυνων ουσιών και εύφλεκτων και διαβρωτικών αερίων.	Κίνδυνος φωτιάς, τραυματισμού και έκρηξης.	⚠
Εάν το καλώδιο τροφοδοσίας είναι κατεστραμμένο, πρέπει να αντικατασταθεί από τον κατασκευαστή ή από την σχετική υπηρεσία τεχνικής βοήθειας-ή σε όλες τις περιπτώσεις-από έναν κατάλληλα εξειδικευμένο τεχνικό, προκειμένου να αποφευχθούν πιθανοί κίνδυνοι.	Ηλεκτροπληξία λόγω έκθεσης με ηλεκτροφόρα καλώδια.	⚠ ⚠
Αποφύγετε την βραχεία έκθεση στην ροή του αέρα.	Θέματα υγείας.	⚠
Μην χρησιμοποιείτε εντομοκτόνα, διαλύτες ή σκληρά απορρυπαντικά για να καθαρίσετε την συσκευή.	Βλάβη σε πλαστικά ή χρωματιστά κομμάτια.	⚠
Μην χρησιμοποιείτε την συσκευή για οποιοδήποτε σκοπό εκτός της συμβατικής οικιακής χρήσης.	Βλάβη στη συσκευή που προκαλείται από υπερφορτωμένη λειτουργία. Βλάβη σε αντικείμενα που προκαλείται από μη	⚠
Μην επιτρέπετε σε παιδιά ή άτομα χωρίς πείρα να χειρίζονται την συσκευή.	Βλάβη στη συσκευή που προκαλείται από μη ορθή χρήση.	⚠
Μην κατευθύνετε την ροή του αέρα προς τιμαλφή, φυτά ή ζώα.	Βλάβη ή αλλοίωση που οφείλεται στο υπερβολικό κρύο/ζέστη, υγρασία, εξαερισμό.	⚠
Σιγουρευτείτε ότι η συσκευή είναι συνδεδεμένη με ένα σύστημα γείωσης.		⚠

Σημασία συμβόλου:

⚠ Σφάλμα στη μη συμμόρφωση αυτής της προειδοποίησης συνεπάγεται τον κίνδυνο τραυματισμού ατόμων, που μπορεί σε μερικές περιπτώσεις να αποβεί μοιραία.

⚠ Σφάλμα στη μη συμμόρφωση αυτής της προειδοποίησης συνεπάγεται τον κίνδυνο βλάβης-ακόμη σοβαρής βλάβης σε κάποιες περιπτώσεις-σε περιουσία και φυτά ή τραυματισμό ζώων.

ΠΡΟΦΥΛΑΞΕΙΣ ΚΑΙ ΠΛΗΡΟΦΟΡΙΕΣ

Ποτέ μην επιχειρήσετε εσείς οι ίδιοι να προβείτε σε παρεμβάσεις συντήρησης που συνεπάγονται άνοιγμα της μηχανής: η παρουσία φορτισμένων εξαρτημάτων και το αέριο που εμπεριέχεται στο κύκλωμα ψύξης κάνουν αυτές τις λειτουργίες ιδιαίτερος επικίνδυνες. Πάντα να καλείτε ένα εξειδικευμένο κέντρο τεχνικής βοήθειας.

ΠΡΟΕΙΔΟΠΟΙΗΣΗ

Πάντα να αποσυνδέετε την συσκευή πριν προβείτε σε οποιαδήποτε λειτουργία.
Φροντίστε να μην μπαίνει νερό μέσα στο επάνω στόμιο. Μην εμποδίζετε την ροή του αέρα.
Ποτέ μην χρησιμοποιείτε τον αφυγραντήρα σε εξωτερικό χώρο.
Μην χρησιμοποιείτε την συσκευή σε μέρη όπου υπάρχουν διαβρωτικά αέρια ή επικίνδυνες ουσίες.
Μην τοποθετείτε αντικείμενα στο επάνω μέρος της συσκευής.
Προτού μετακινήσετε την συσκευή, σιγουρευτείτε ότι η δεξαμενή συλλογής συμπυκνώματος είναι άδεια.
Μην τραβάτε το καλώδιο τροφοδοσίας για να απενεργοποιήσετε την συσκευή.
Ποτέ μην ανοίγετε το σώμα του αφυγραντήρα.
Αφού απενεργοποιήσετε την συσκευή, περιμένετε λίγα λεπτά πριν την ανοίξετε ξανά.
Μην χρησιμοποιείτε την συσκευή σε κεκλιμένες επιφάνειες.
Μην χρησιμοποιείτε προεκτάσεις για το καλώδιο τροφοδοσίας

ΣΗΜΑΝΤΙΚΟ

-Μην ενεργοποιείτε και απενεργοποιείτε συνεχώς την συσκευή και μην την αναποδογυρίζετε. Εάν η συσκευή δεν ανοίξει, αποσυνδέστε την από την υποδοχή και καλέστε τον τοπικό πωλητή για βοήθεια.
-Μην ψεκάζετε με εντομοκτόνα ή άλλες χημικές ουσίες επάνω στη συσκευή καθώς μπορεί να προκαλέσουν αλλοίωση της πλαστικής δομής.
-Αυτός ο αφυγραντήρας είναι αποκλειστικά σχεδιασμένος για οικιακή χρήση: οποιαδήποτε άλλη χρήση πρέπει να θεωρηθεί ως μη ορθή χρήση.

Προειδοποίηση: ο αφυγραντήρας δεν λειτουργεί σε θερμοκρασίες κάτω των 5ο C ή πάνω των 35ο C.

ΒΟΗΘΕΙΑ ΜΕΤΑ ΤΗΝ ΠΩΛΗΣΗ

Εάν είναι απαραίτητο, επικοινωνήστε με τον πωλητή ή τον κατασκευαστή του κέντρου τεχνικής βοήθειας για περισσότερες πληροφορίες.

ΣΥΝΤΗΡΗΣΗ

Η βρωμιά μπορεί να αναπτυχθεί κάποιες φορές στον αφυγραντήρα εφόσον έχει χρησιμοποιηθεί για αρκετό καιρό, με αποτέλεσμα την έλλειψη αποδοτικότητας. Είναι σημαντικό να αδειάζετε τακτικά το νερό συμπυκνώματος που υπάρχει στη συσκευή και περιοδικά να την συντηρείτε. Επικοινωνήστε με τον τοπικό πωλητή για τεχνική βοήθεια.

ΤΡΟΠΟΙ ΣΥΛΛΗΨΗΣ ΥΓΡΑΣΙΑΣ

Η ΥΓΡΑΣΙΑ ΤΟΥ ΑΕΡΑ

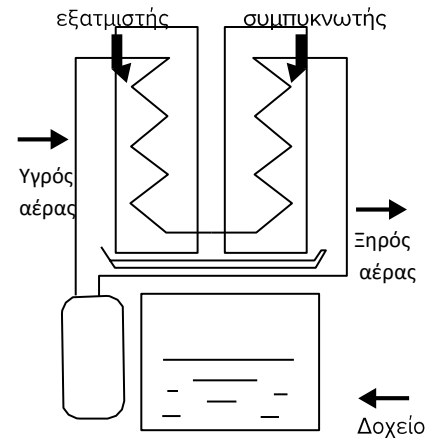
Μια ορισμένη ποσότητα υδρατμών υπάρχει πάντα στον αέρα:

η δυνατότητα του αέρα να κρατά υδρατμούς αυξάνεται με την θερμοκρασία του. Για παράδειγμα, στην θερμοκρασία των 26ο C, η μέγιστη περιεκτικότητα υγρασίας είναι 21,4 γρ .υδρατμών ανά κιλό αέρα, ενώ στους 30ο C, η μέγιστη περιεκτικότητα υγρασίας είναι 27,2 γρ. υδρατμών ανά κιλό αέρα. Στην πραγματικότητα, οι μέγιστες τιμές περιεκτικότητας υγρασίας αποτελούν σπάνιες περιπτώσεις, οι οποίες δεν υπάρχουν στα γεωγραφικά μας πλάτη. Υπό αυτές τις συνθήκες, ο αέρας λέγεται ότι είναι “κορεσμένος”(δηλαδή, δεν μπορεί να περιέχει παραπάνω υγρασία) και οι υδρατμοί αρχίζουν να συμπυκνώνονται. Η ‘σχετική υγρασία’ αναφέρεται στην αναλογία μεταξύ της υπάρχουσας υγρασίας του αέρα και της μέγιστης δυνατής περιεκτικότητας υγρασίας σε αυτή τη συγκεκριμένη θερμοκρασία.

Για παράδειγμα, αν στην προαναφερθείσα θερμοκρασία των 26°C η πραγματική περιεκτικότητα είναι 10,7 g ατμού ανά kg αέρα, η σχετική υγρασία θα είναι:

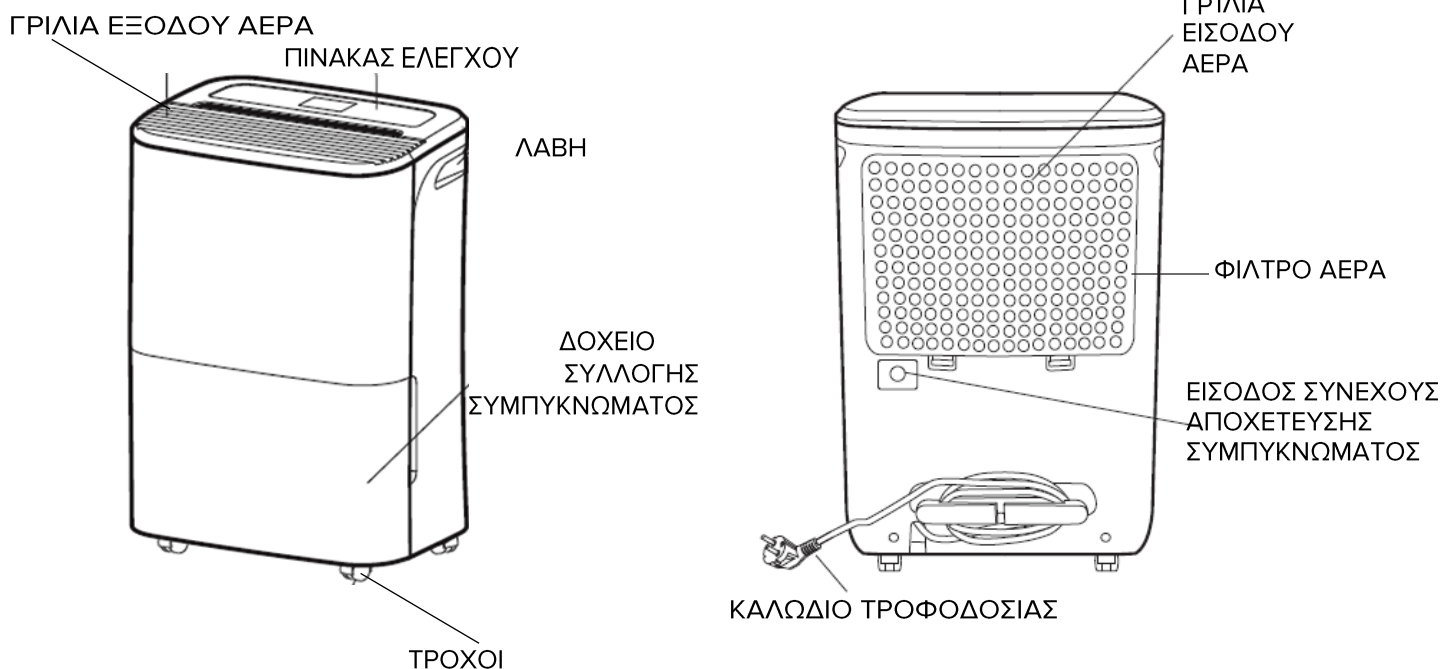
$$\frac{10,7 \times 100}{21,4} = 50\%$$

Η σχετική υγρασία πάντοτε εκφράζεται ως ποσοστιαία τιμή(%). Πέραν των φυσικών αιτιών, η υγρασία του αέρα σε κλειστούς χώρους μπορεί να αυξηθεί λόγω του αριθμού των ατόμων που βρίσκονται στο χώρο, των δραστηριοτήτων που γίνονται κτλ. Και η πολύ λίγη και η πολλή υγρασία είναι επιβλαβείς για τον ανθρώπινο οργανισμό, για τους αντίθετους λόγους, και πρέπει επομένως να αποφεύγονται.

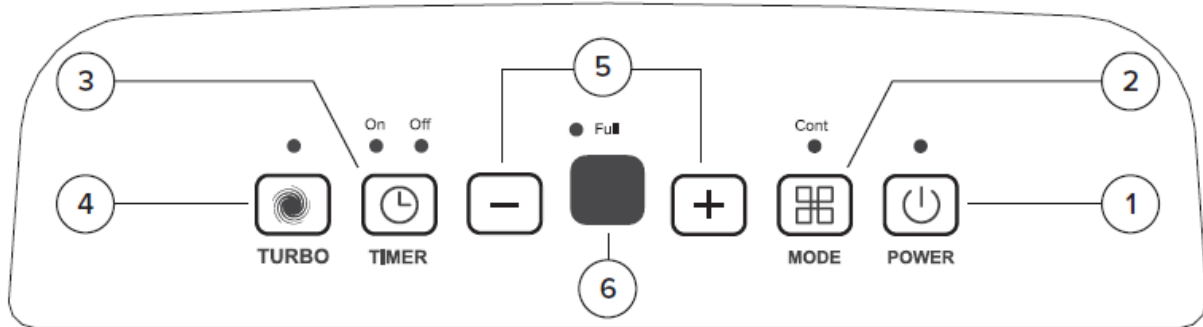


Συμπιεστής

ΠΕΡΙΓΡΑΦΗ ΤΟΥ ΠΡΟΪΟΝΤΟΣ



ΠΙΝΑΚΑΣ ΕΛΕΓΧΟΥ



1 ΚΟΥΜΠΙ ON/OFF.

Πιέστε για να ανάψετε και να σβήσετε τον αφυγραντήρα. Η ενδεικτική λυχνία του κουμπιού ON/OFF παραμένει αναμμένη όταν η συσκευή λειτουργεί και σβήσσει όταν η συσκευή δε λειτουργεί.

2.ΚΟΥΜΠΙ ΛΕΙΤΟΥΡΓΙΑΣ

Πατήστε για να επιλέξετε τον επιθυμητό τρόπο λειτουργίας μεταξύ ΚΑΝΟΝΙΚΗΣ και ΣΥΝΕΧΟΥΣ ΛΕΙΤΟΥΡΓΙΑΣ

ΚΑΝΟΝΙΚΗ ΛΕΙΤΟΥΡΓΙΑ: η συσκευή λειτουργεί μέχρι να επιτευχθεί η επιθυμητή αφύγρανση.

ΣΥΝΕΧΗΣ ΛΕΙΤΟΥΡΓΙΑ: η συσκευή λειτουργεί στο μέγιστο επίπεδο αφύγρανσης μέχρι η δεξαμενή να γεμίσει τελείως. Με αυτή τη λειτουργία, τα κουμπιά ελέγχου υγρασίας "+" και "-" δεν είναι ενεργοποιημένα.

3. ΚΟΥΜΠΙ TIMER.

Πατήστε για να ορίσετε την ώρα λειτουργίας όταν η συσκευή είναι κλειστή, ή την ώρα κλεισίματος, όταν η συσκευή είναι κλειστή. Η ένδειξη στα αριστερά του κουμπιού θα ανάβει.

Πατήστε ή κρατήστε πατημένα τα κουμπιά ελέγχου "+" και "-" για να ορίσετε την επιθυμητή καθυστέρηση: τα διαστήματα είναι 30 λεπτών (0,5 ώρας) μεταξύ 0 ως 10 ωρών, ενώ είναι 1 ώρα μεταξύ 10 και 24 ωρών. Για να ακυρώσετε τη λειτουργία timer επιλέξετε το 0.0 ή κλείστε τη συσκευή.

4. ΚΟΥΜΠΙ TURBO.

Πατήστε για να επιλέξετε την επιθυμητή ταχύτητα αερισμού μεταξύ κανονικής (ανάβει η ένδειξη "low") και λειτουργίας "lavanderia" (ανάβει η ένδειξη "high").

5. ΚΟΥΜΠΙΑ ΡΥΘΜΙΣΗΣ ΥΓΡΑΣΙΑΣ

Το σχετικά επιθυμητό επίπεδο υγρασίας μπορεί να τεθεί μεταξύ 35% (το λιγότερο) και 80% (μέγιστο), με 5% προσαυξήσεις κάθε φορά που τα κουμπιά ελέγχου "+" και "-" πατιούνται. Όταν το ορισμένο επίπεδο υγρασίας παρουσιάζεται στον αφυγραντήρα, ο συμπιεστής σταματά και ο ανεμιστήρας συνεχίζει να γυρνά για 3 λεπτά. Τα κουμπιά ρύθμισης υγρασίας απενεργοποιούνται στη συνεχή λειτουργία.

6. ΟΘΟΝΗ.

Στην κανονική λειτουργία, η οθόνη εμφανίζει το επιθυμητό επίπεδο υγρασίας ενώ ρυθμίζεται με τα κουμπιά. Μόλις ρυθμιστεί, η οθόνη θα εμφανίσει το ποσοστό της σχετικής υγρασίας στο δωμάτιο. Στη συνεχή λειτουργία, η οθόνη εμφανίζει το ποσοστό της σχετικής υγρασίας στο δωμάτιο.

ΑΥΤΟΜΑΤΗ ΕΠΑΝΕΚΚΙΝΗΣΗ

Αυτή η λειτουργία δίνει την δυνατότητα στον αφυγραντήρα να ξεκινήσει ξανά, μετά από διακοπή, από τις τελευταίες αποθηκευμένες ρυθμίσεις.

ΑΝΤΙΨΥΚΤΙΚΗ ΛΕΙΤΟΥΡΓΙΑ

Προλαμβάνει τον εξαμιστή από την ψύξη, με αποτέλεσμα να επεκτείνεται η διάρκεια λειτουργίας του αφυγραντήρα και να ενισχύεται η εξοικονόμηση ενέργειας. Όταν αυτή η λειτουργία είναι ενεργή, ο ανεμιστήρας συνεχίζει να γυρνά ενώ ο συμπιεστής σταματά και η ένδειξη 'P1' εμφανίζεται στην οθόνη.

ΠΛΗΡΗΣ ΔΙΑΚΟΠΗ ΤΗΣ ΔΕΞΑΜΕΝΗΣ

Ο αφυγραντήρας σταματά όταν η δεξαμενή συλλογής συμπυκνώματος είναι γεμάτη ή λανθασμένα τοποθετημένη. Η ένδειξη 'P2' θα εμφανιστεί στην οθόνη.

ΣΗΜΑΝΤΙΚΟ: Όταν ο συμπιεστής σταματά, είναι απαραίτητο να περιμένετε 3 λεπτά προτού ξεκινήσει ξανά

⚠ ΠΡΟΣΟΧΗ

Μην αγγίζετε τον διακόπτη επιλογή με βρεγμένα χέρια (κίνδυνος σωματικής βλάβης λόγω ηλεκτροπληξίας).

Μην ξεκινάτε ή σταματάτε την συσκευή με το να την συνδέετε με την πρίζα τροφοδοσίας ή να την αποσυνδέετε (κίνδυνος σωματικής βλάβης λόγω ηλεκτροπληξίας).

Αποφύγετε βραχεία άμεση έκθεση στη ροή του αέρα (κίνδυνος σωματικής βλάβης λόγω ευαίσθητου δέρματος).

ΑΔΕΙΑΣΜΑ ΣΥΜΠΥΚΝΩΜΑΤΟΣ

Το νερό συμπυκνώματος μπορεί να αποσυνδεθεί από τον αφυγραντήρα με δύο διαφορετικούς τρόπους:

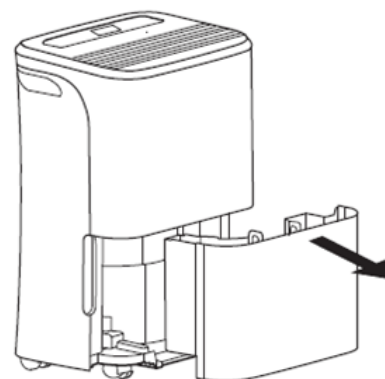
1. ΑΠΑΛΛΑΓΗ ΑΠΟ ΤΗ ΔΕΞΑΜΕΝΗ

Το νερό συμπυκνώματος ρέει απευθείας στη δεξαμενή που βρίσκεται στο χαμηλότερο κομμάτι του αφυγραντήρα. Όταν η δεξαμενή γεμίζει, το μηχάνημα αυτόματα σταματά να λειτουργεί, η ενδεικτική λυχνία της γεμάτης δεξαμενής ανάβει και η ένδειξη 'P2' εμφανίζεται στην οθόνη

ΔΙΑΔΙΚΑΣΙΑ ΑΔΕΙΑΣΜΑΤΟΣ ΤΗΣ ΔΕΞΑΜΕΝΗΣ:

- Τραβήξτε ελαφριά την δεξαμενή χρησιμοποιώντας την ειδική χειρολαβή στο κάτω μέρος (εικ.Α)
- Τραβήξτε την δεξαμενή ενώ είναι γεμάτη, ενώ ταυτόχρονα προσέξτε να μην χύσετε το νερό συμπυκνώματος
- Μην τοποθετείτε την δεξαμενή στο έδαφος καθώς λόγω της ακανόνιστης κάτω πλευρά της μπορεί να χυθεί το νερό.
- Αδειάστε το νερό.
- Βάλτε πίσω την δεξαμενή στη θέση της. Ο αφυγραντήρας αυτόματα θα ξεκινήσει να λειτουργεί ξανά

εικ.Α



ΠΡΟΣΟΧΗ:

- Μην μετακινείτε τον πλωτήρα/αποθηκευτική μονάδα(βρίσκεται μέσα στη δεξαμενή)καθώς αδειάζετε το νερό.
- Σιγουρευτείτε ότι βάζετε την δεξαμενή στη θέση της(αφού την έχετε αδειάσει).
- Η λανθασμένη τοποθέτηση της δεξαμενής δεν επιτρέπει να ξεκινήσει ο αφυγραντήρας. Προτού μετακινήσετε την δεξαμενή, είναι καλό να κλείσετε το πάνω μέρος του αφυγραντήρα κάποιες φορές για να διασφαλίσετε πως το νερό βρίσκεται στη δεξαμενή. Μερικές σταγόνες νερού μπορεί παρόλα αυτά να στάξουν αφότου η δεξαμενή έχει τραβηχτεί.
- Προτού εκτελέσετε οποιαδήποτε λειτουργία στην συσκευή, σιγουρευτείτε ότι η παροχή ηλεκτρικού ρεύματος έχει αποσυνδεθεί.

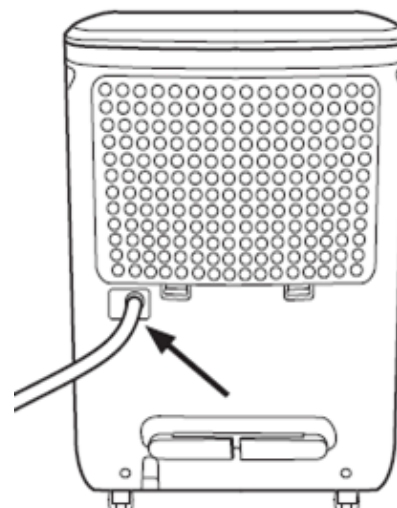
εικ.Β

2. ΣΥΝΕΧΗΣ ΑΠΟΣΤΡΑΓΓΙΣΗ

Επιτρέπει το άδειασμα του νερού συμπυκνώματος χωρίς να πέσει στη δεξαμενή συλλογής. Αυτή η λειτουργία είναι ιδιαίτερα χρήσιμη όταν ο αφυγραντήρας πρέπει να λειτουργεί για μεγάλα χρονικά διαστήματα, δυσκολεύοντας το συνεχές άδειασμα της δεξαμενής.

ΟΔΗΓΙΕΣ

- Μετακινήστε το αποσπώμενο πλαστικό μέρος από την πρίζα συνεχούς αποστράγγισης (εικ.Β),που βρίσκεται στο πίσω μέρος της συσκευής
- Συνδέστε το λάστιχο (δεν περιλαμβάνεται) 10 χιλ. εσωτερικής διαμέτρου με την πρίζα (εικ.Γ). Σιγουρευτείτε ότι το άλλο άκρο του λάστιχου λήγει σε ένα σημείο συλλογής νερού που βρίσκεται χαμηλότερα από την πρίζα αδειάσματος
- Ενεργοποιήστε τη συσκευή.



ΣΥΜΒΟΥΛΕΣ ΤΟΠΟΘΕΤΗΣΗΣ

Για την σωστή λειτουργία του αφυγραντήρα σας, σας συμβουλεύουμε να παρατηρείτε τις αποστάσεις όπως παρουσιάζονται στην εικ.D.

Τοποθετήστε τον αφυγραντήρα σε μια σταθερή, λεία και οριζόντια επιφάνεια.

Η συσκευή μπορεί να μετακινηθεί με τις ρόδες. Πρωτού μετακινήσετε την συσκευή, αποσυνδέστε την παροχή ηλεκτρικού ρεύματος και αδειάστε την δεξαμενή συλλογής συμπυκνώματος.

ΒΑΣΙΚΗ ΣΥΝΤΗΡΗΣΗ

Πρωτού αδειάσετε τη συσκευή, αποσυνδέστε την και κλείστε τον αυτόματο διακόπτη.

1. ΚΑΘΑΡΙΣΜΑ ΤΟΥ ΑΦΥΓΡΑΝΤΗΡΑ

- Καθαρίστε τον αφυγραντήρα χρησιμοποιώντας ένα υγρό πανί βουτώντας το πρώτα σε χλιαρό νερό (όχι πάνω από 40ο C) και ουδέτερο σαπούνι. Μην χρησιμοποιείτε διαλύτες ή σκληρά απορρυπαντικά
- Μην ψεκάζετε με νερό απευθείας την συσκευή

2. ΚΑΘΑΡΙΣΜΑ ΤΗΣ ΔΕΞΑΜΕΝΗΣ

Καθαρίστε την δεξαμενή συλλογής συμπυκνώματος τακτικά (ανά 2-3 εβδομάδες) προκειμένου να αποφύγετε την μούχλα και την ανάπτυξη βακτηρίων. Χρησιμοποιήστε νερό και μαλακά απορρυπαντικά.

3. ΚΑΘΑΡΙΣΜΟΣ ΤΩΝ ΦΙΛΤΡΩΝ

(να γίνεται τουλάχιστον κάθε 30 ημέρες)
Το καθάρισμα του φίλτρου τακτικά είναι απαραίτητο για να διασφαλιστεί η πιο καλή λειτουργία του αφυγραντήρα.

- Μετακινήστε την κάτω γρίλια σηκώνοντας το χαμηλότερο μέρος (εικ.E)..
- Μετακινήστε το φίλτρο από την γρίλια και καθαρίστε το χρησιμοποιώντας μια ηλεκτρική σκούπα ή πλύντε το με χλιαρό νερό και ουδέτερο απορρυπαντικό.
- Στεγνώστε το πολύ καλά (μην το αφήνετε εκτεθειμένο στο φως του ήλιου).
- Βάλτε το φίλτρο και την γρίλια πίσω στη θέση τους.

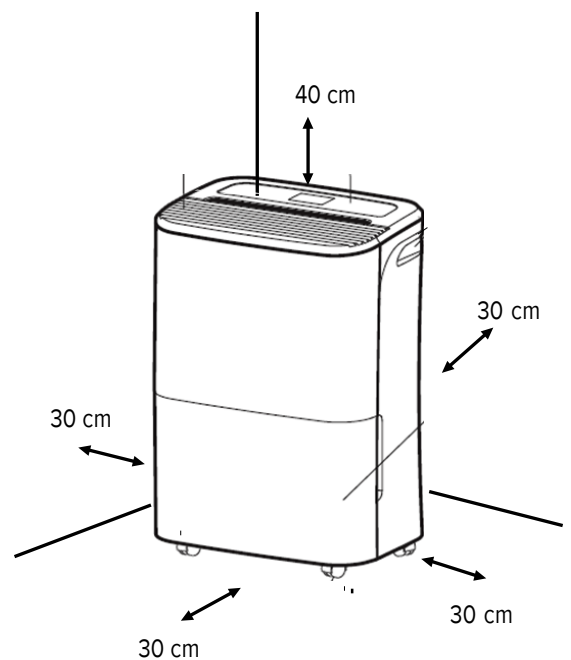
ΠΡΟΕΙΔΟΠΟΙΗΣΗ

Μην χρησιμοποιείτε τον αφυγραντήρα χωρίς το φίλτρο αέρα

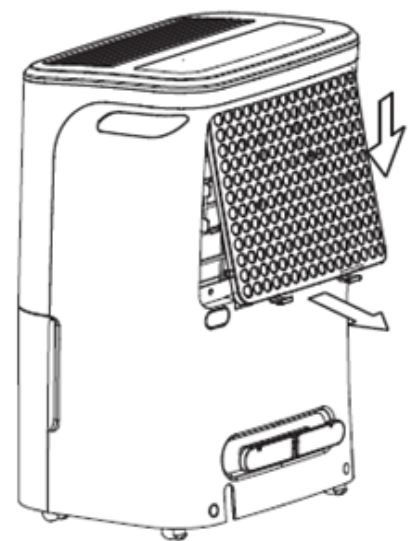
ΤΕΛΟΣ ΠΕΡΙΟΔΟΥ ΣΥΝΤΗΡΗΣΗΣ

1. Αδειάστε το νερό συμπυκνώματος που βρίσκεται στη δεξαμενή.
2. Καθαρίστε τη συσκευή, τη δεξαμενή και το φίλτρο.
3. Καλύψτε την συσκευή για να προστατευθεί από την σκόνη.
4. Τοποθετήστε τον αφυγραντήρα σε ένα στεγνό και καλά αεριζόμενο μέρος.

εικ.D



εικ.E



Φίλτρο κατά των οσμών

(απομακρύνει άσχημες οσμές και πτητικές οργανικές ενώσεις)

- Αφαιρέστε το φίλτρο κατά της οσμής από το κατάλληλο περίβλημα στο φίλτρο σκόνης
- Αντικαταστήστε το φίλτρο κάθε 24 μήνες.

ΣΕ ΠΕΡΙΠΤΩΣΗ ΔΥΣΛΕΙΤΟΥΡΓΙΑΣ ΤΟΥ ΑΦΥΓΡΑΝΤΗΡΑ

ΠΡΟΤΟΥ ΕΠΙΚΟΙΝΩΝΗΣΕΤΕ ΜΕ ΤΟ ΚΕΝΤΡΟ ΤΕΧΝΙΚΗΣ ΥΠΟΣΤΗΡΙΞΗΣ, ΠΡΟΒΕΙΤΕ ΤΟΥΣ ΠΑΡΑΚΑΤΩ ΕΛΕΓΧΟΥΣ:

ΠΡΟΒΛΗΜΑ	ΑΙΤΙΑ	ΕΠΙΛΥΣΗ
Η συσκευή δεν ξεκινά πιέζοντας το κουμπί ON/OFF.	1) Το βύσμα δεν έχει μπει σωστά. 2) Ο κεντρικός διακόπτης δεν έχει πατηθεί σωστά.	1) Τοποθετήστε σωστά το βύσμα. 2) Ελέγξτε τον κεντρικό διακόπτη. 3) Αδειάστε την δεξαμενή.
Η συσκευή δεν έχει τη δυνατότητα να αφυγρανεί το δωμάτιο.	1) Η είσοδος ή έξοδος αέρα εμποδίζονται (από κουρτίνες, αντικείμενα, τοίχους, κτλ.) 2) Το ρυθμισμένο επίπεδο υγρασίας δεν είναι αρκετά χαμηλό. 3) Τα παράθυρα και οι πόρτες του δωματίου δεν είναι κλειστά.	1) Ελευθερώστε την είσοδο και την έξοδο του αέρα. 2) Ρυθμίστε σωστά το επίπεδο υγρασίας. 3) Κλείστε όλα τα παράθυρα και τις πόρτες. 4) Καθαρίστε το φίλτρο αέρα.
Η συσκευή είναι αρκετά θορυβώδης.	1) Το φίλτρο του αέρα έχει φράξει. 2) Η συσκευή είναι φορτισμένη.	1) Καθαρίστε το φίλτρο του αέρα. 2) Μετακινήστε την συσκευή.
Η ένδειξη 'P1' εμφανίζεται στην οθόνη.	Αντιψυκτική λειτουργία ενεργή.	Περιμένετε μέχρι η αντιψυκτική λειτουργία λήξει. Η ένδειξη 'P1' θα σβήσει αυτομάτως.
Η ένδειξη 'P2' εμφανίζεται στην οθόνη.	Γεμάτη δεξαμενή.	Αδειάστε την δεξαμενή και βάλτε την πίσω στη θέση της.
Η ένδειξη 'E1' εμφανίζεται στην οθόνη.	Ο αισθητήρας υγρασίας έχει αποσυνδεθεί ή έχει βραχυκυκλώσει.	Επικοινωνήστε με την υπηρεσία τεχνικής υποστήριξης.
Η ένδειξη 'E2' εμφανίζεται στην οθόνη.	Ο αισθητήρας θερμοκρασίας έχει αποσυνδεθεί ή έχει βραχυκυκλώσει.	Επικοινωνήστε με την υπηρεσία τεχνικής υποστήριξης.

ΤΕΧΝΙΚΑ ΧΑΡΑΚΤΗΡΙΣΤΙΚΑ ΠΡΟΙΟΝΤΟΣ

Τύπος συσκευής		Αφυγραντήρας	
Εμπορικό σήμα προμηθευτή		ARISTON	
		DEOS 18 s	DEOS 20 s
Αφύγρανση ⁽¹⁾	λίτρα/ημέρα	18	20
Κατανάλωση ενέργειας ⁽¹⁾	W	379	379
Ηχητική πίεση ⁽¹⁾	dB(A)	42	42
Τύπος ψυκτικού μέσου		R134A	R134A
GWP ⁽²⁾	kgCO ₂ eq.	1,430	1,430
Θερμοκρασία λειτουργίας	°C	5/35	5/35
Χωρητικότητα δεξαμενής	λίτρα	3	3
Τροφοδοσία & αριθμός φάσεων	Hz - V - Ph	50-230-1	50-230-1
Τύπος συμπιεστή		Περιστροφικός	Περιστροφικός
Ανώτατο ποσοστό παροχής αέρα	m ³ /h	150	150
Τυπικό γέμισμα ψυκτικού μέσου	kg	0.12	0.13
Διαστάσεις	mm	380 x 532 x 298	380 x 532 x 298
Βάρος (νέτο/μικτό)	kg	12.1/Β.6	12.2/Β.7

(1) Σχετικά με τη λειτουργία στους 30ο κ και 80% σχετική υγρασία

(2) Η απώλεια ψυκτικού μέσου συμβάλλει στην κλιματική αλλαγή. Σε περίπτωση απελευθέρωσης τους στην ατμόσφαιρα, οι ψυκτικές ουσίες με χαμηλότερο δυναμικό υπερθέρμανσης του πλανήτη (ΔΥΠ) έχουν μικρότερο αντίκτυπο στην υπερθέρμανση του πλανήτη συγκρινόμενες με ψυκτικές ουσίες με υψηλότερο ΔΥΠ. Αυτή η συσκευή περιέχει ένα ψυκτικό υγρό με ΔΥΠ των 1,430. Με άλλα λόγια, εάν 1κιλό από αυτό το ψυκτικό υγρό απελευθερωθεί στην ατμόσφαιρα, ο αντίκτυπο στην υπερθέρμανση του πλανήτη θα είναι 1,430 φορές μεγαλύτερο συγκρινόμενο με 1 κιλό CO₂ σε διάστημα 100 ετών. Όπως και να έχει σε καμιά περίπτωση δεν πρέπει ο χρήστης να επιχειρήσει να παρέμβει στο ψυκτικό κύκλωμα ή να διαλύσει το προϊόν. Σε περίπτωση ανάγκης, παρακαλούμε επικοινωνήστε με έναν εξειδικευμένο ειδικό.

ΕΤΙΚΕΤΑ

2									CE
3		\	Mod.	1					
	Q			4					
5								5	
Refrigerant	8							Q.ta	9
S/N	6								10
	7								

ΛΕΖΑΝΤΑ

1. Μοντέλο
2. Εμπορικό σήμα
3. Κωδικός προϊόντος
4. Κατανάλωση ενέργειας (MEΓ)
5. Τροφοδοσία (V) συχνότητα τροφοδοσίας (Hz)
6. Αύξων αριθμός
7. Κατασκευαστής
8. Ψυκτικό αέριο
9. Ποσότητα ψυκτικού μέσου
10. Βαθμός προστασίας IP



DESIGN ITALIANO

Ariston Thermo SpA
Viale A. Merloni, 45 • 60044 Fabriano (AN) - ITALY
Fax: 0732 602416

TATA HELLAS Μ.Ε.Π.Ε.
Μαντζαρωιάκη 4, 17672 Καλλιθέα
Τηλ: +30 210 9512922/23
e-mail: info@tata.com.gr

ariston.com/gr

**Εξυπηρέτηση πελατών
801 11 690690**